

GROVE

ABDECKUNG ZUSAMMENBAU
COVERING ASSEMBLY

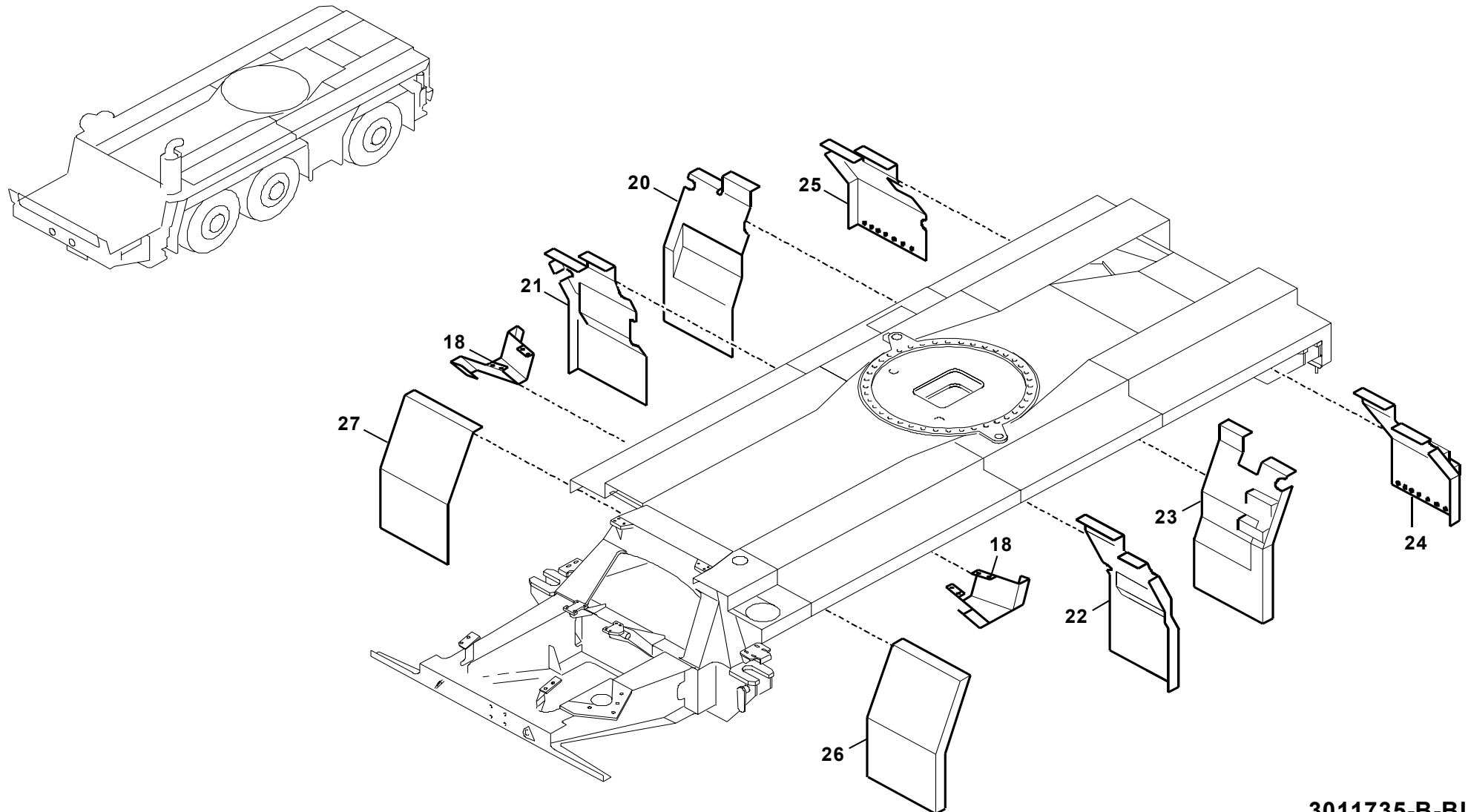
BILDTAFEL
PICTORIAL DISPLAY

02.00

3011735-ETL B

1/1

GMK 3050
BE 511
G 034



3011735-B-BL01
0200-3050